



光学红外影像多点触控模组

# M4F 系列

技术规格书

文档修改历史

版本	日期	编制人员	更新内容
1.0	01/06/2016	隋涛	初版, 中文版
1.1	01/08/2016	戴龙	增加 1 条 FFC 线
1.2	03/04/2017	易绍萍	调整格式

北京科加触控技术有限公司

Clixup Touch (Beijing) Co., Ltd.



## 1、特性

**M4F 系列** 红外影像多点触控模组专为大尺寸触摸平板显示器设计，具有结构设计紧凑、防尘、高精度及使用寿命长等特点，可广泛应用于教育培训、公共信息等行业。

### 优势：

- 防爆、防尘、耐磨
- 抗强光
- 低成本、高性能
- 高度集成，模块化
- USB 智能主控端子
- 独特串联设计（专利）
- 超高精度
- 超高响应速度
- 易安装、维护、升级
- 使用寿命长

### 典型应用领域：

- 教育培训行业
- 游戏娱乐行业
- 公共信息行业
- 会议展示行业



## 2、技术规格

### 产品规格

产品名称	红外影像两点触控模组
产品系列	M4F
支持尺寸	32"~84"

### 基本性能

触摸点数	10 点（Windows 7 高级家庭版及以上版本）
采样率	120 帧/秒
USB报告分辨率	32768*32768
响应时间	≈8ms
触摸精度	±3.0mm
即插即用	支持
固件更新	USB 固件更新
校准方法	4 点/9 点/16 点/25 点精细校准，无漂移
操作类型	触摸模式(单点触摸、两点触摸及操作系统支持的手势)，鼠标模式(点击、拖动、双击、右键单击)



操作系统	Windows XP/Vista/7/8/8.1/10 Linux(V2.4 及以上版本) Android(V4.0 及以上版本) Mac OSX(V10.4 及以上版本)
------	---

### 机械特性

输入模式	手指、画笔或其他任意不透明的触摸感应介质
透光率	100% (不含玻璃)
触摸耐久性	无限制
触摸笔直径	≥10mm
触发压力	无压力
安装平面的平整度要求	±2.5mm

### 电气特性

接口方式	USB2.0 (全速)
供电方式	USB 总线供电
供电要求	直流电 DC5V±5%
功耗	平均功耗<2.5 瓦, 典型工作电压 5V

### 环境规格

工作温度	0°C ~ 55°C
存储温度	-25°C ~ 75°C
工作湿度	10% to 90% RH, 无冷凝
存储湿度	10% to 90% RH, 无冷凝
漂移	工作温度范围内无漂移
静电防护	触摸式放电 ±6kv; 空气式放电±8kv

### 3、ROHS 符合

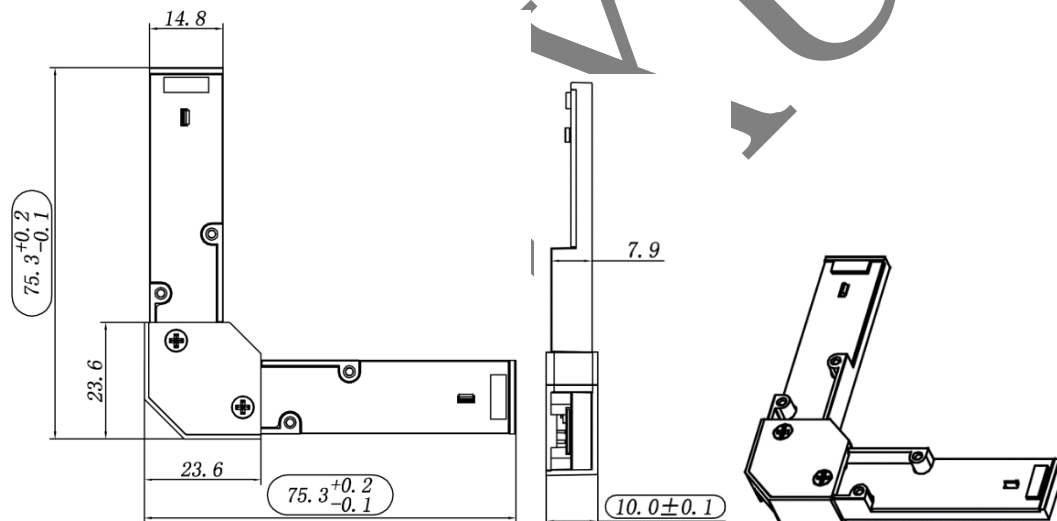
M4F 系列产品符合 ROHS 标准。

## 4、基本组件

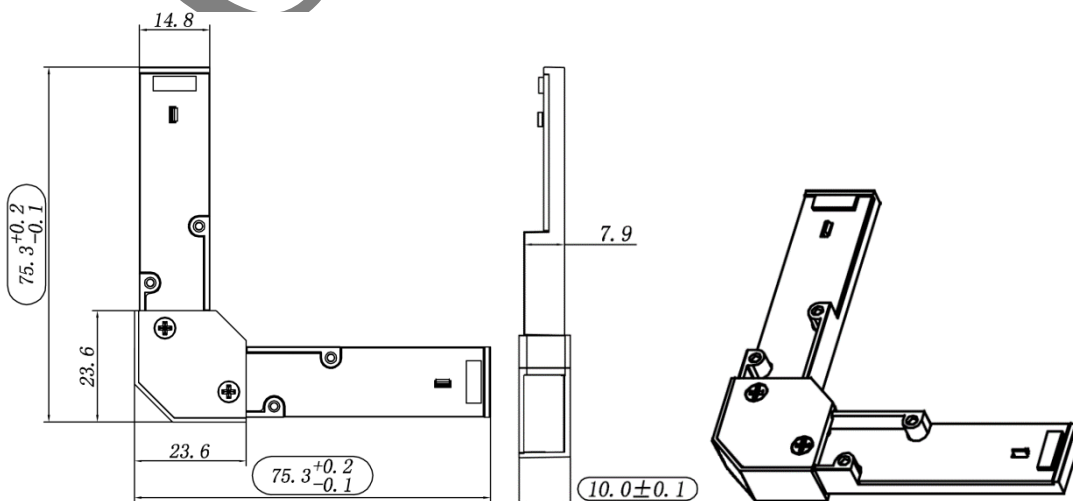
图纸	组件	数量	描述	备注
5.1	主模组/CCB	1	尺寸: 75.3mm(长)*75.3mm(宽)*10mm(高)	
5.2	从模组/FCB	3	尺寸: 75.3mm(长)*75.3mm(宽)*10mm(高)	
5.3	扁平线缆	4	14pin, 间距 0.5mm, 线材厚度: 0.1-0.3mm, 标规: 2.4*1 条+1.4m*2 条	选配
5.4	USB 引出线	1	USB A 型引出线, 线长 1500 毫米	选配
-	反光条	1	依据触摸屏尺寸选择长度	选配
-	挤铝边框	4	依据触摸屏尺寸选择长度	选配
-	螺丝	7	M2*7, 用于组装挤铝边框	选配

## 5、图纸

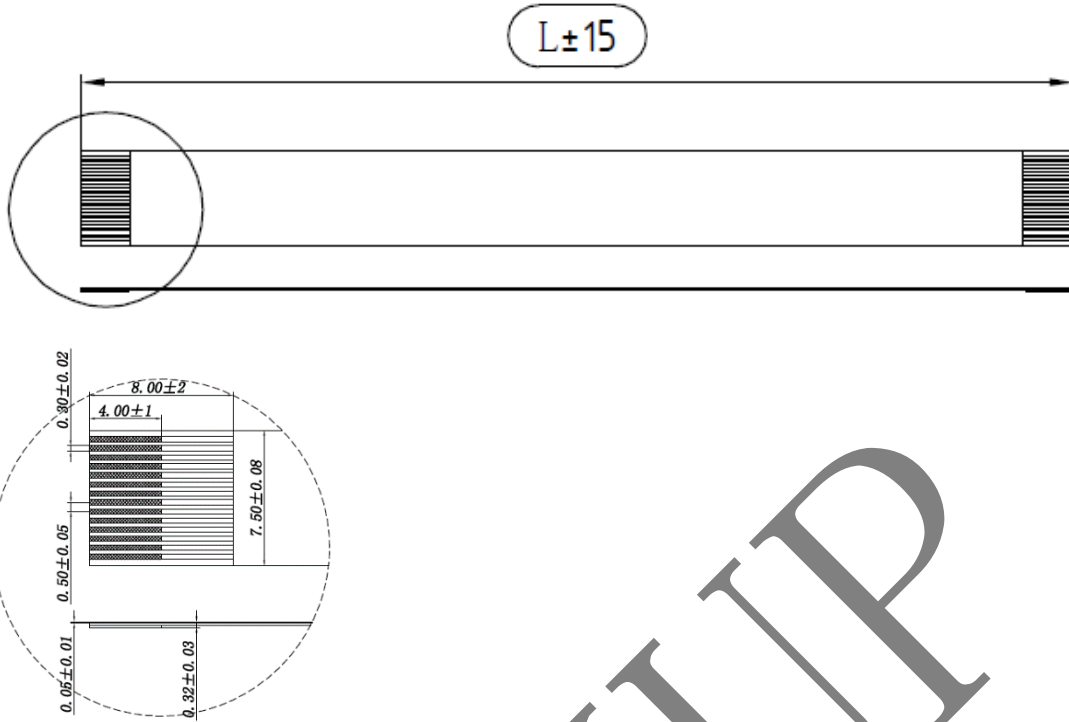
### 5.1 主模组/CCB



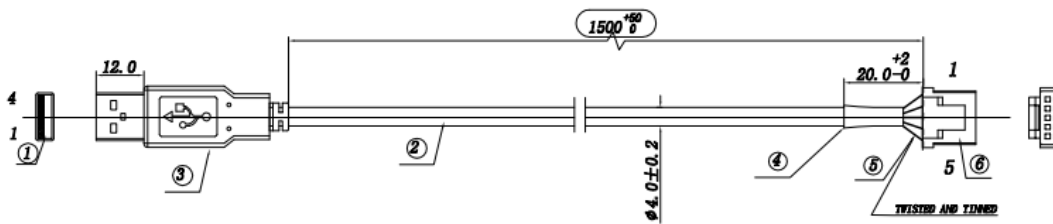
### 5.2 从模组/FCB




### 5.3 扁平线缆



### 5.4 USB 引出线

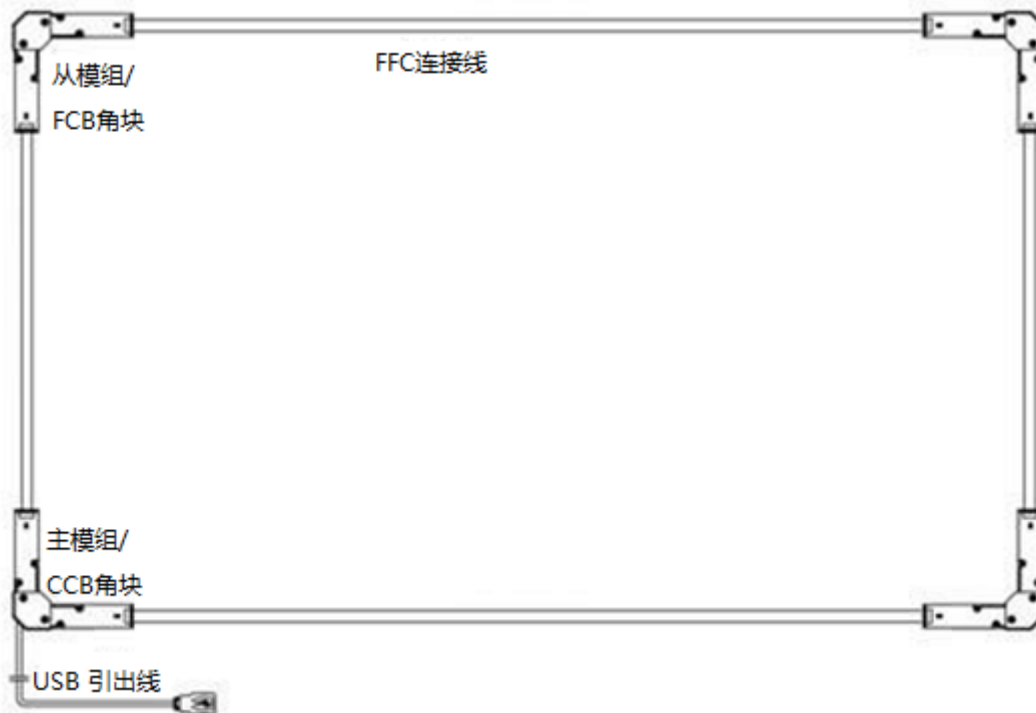


USB	连接线颜色定义	CI
1	红色 (VCC)	1
2	白色 (D-)	2
3	绿色 (D+)	3
4	黑色 (GND)	4
外壳 (5)	黑色 (屏蔽地线)	5

6	CI4605SL000 (CviLux)	1
5	套管: $\Phi 0.8 \times 16\text{mm}$ ; 屏蔽芯线直径在 $0.65\text{mm}$ 内; 不能小于其它芯线直径;	1
4	套管: $\Phi 5.0 \times 25\text{mm}$	1
3	外被: PVC 颜色: 黑色半露	1
2	线材: UL2725 28AWG*2C+28AWG*1P+AL+BRAID 黑色 (COM-030)	1
1	PLUG: USB A TYPE MALE-4PIN (SOLDER TYPE)	1
序号	物料简述	QTY
<small>DO NOT SCALE DRAWING ALL DIMENSIONS ARE IN MM UNLESS NOTED OTHERWISE</small>  BEIJING CLIXUP TOUCH TECHNOLOGY CO.,LTD.		
EXPLODE No:		Rev: A
PART No: 273-060415-01		DRAW No:
FINISH:		SCALE: 1:1
PART NAME: F4C引出线		
ACTION:		
DESIGNER: 马德	CHECKED: 郑资源	APPROVED: 戴龙
DATE: 2014.11.15	DATE: 2014.11.15	DATE: 2014.11.15
SHEET 1 OF 1		A4

## 6、装配示意图

- 主模组/CCB 角块: 1 个
- 从模组/FCB 角块: 3 个
- FFC 连接线 (扁平线缆): 4 条
- USB 引出线: 1 条



CLEY