



光学红外影像多点触控模组

# M4W 系列

## 技术规格书

文档修改历史

版本	日期	编制人员	更新内容
1.0	01/06/2016	隋涛	初版, 中文版
1.1	01/08/2016	戴龙	增加 1 条 FFC 线
1.2	01/04/2017	易绍萍	修改引出线长度, 增加套管配件

北京科加触控技术有限公司

Clixup Touch (Beijing) Co., Ltd.



## 1、特性

**M4W 系列**红外影像多点触控模组是 Clixup 为交互式电子白板及大尺寸触摸平板显示器设计，具有结构设计紧密、防尘、支持多人书写及使用寿命长等特点，可广泛应用于教育培训、公共信息、会议展示等行业。

### 优势：

- 防爆、防尘、耐刮擦
- 抗强光
- 低成本、高性能
- 高度集成，模块化
- USB 智能主控端子
- 独特串联设计（专利）
- 支持多人书写
- 超高精度
- 超高响应速度
- 易安装、维护、升级
- 使用寿命长

### 典型应用领域：

- 教育培训行业
- 游戏娱乐行业
- 公共信息行业
- 会议展示行业



## 2、技术规格

### 产品规格

产品名称	红外影像十点触控模组
产品系列	M4W
支持尺寸	42"~120"

### 基本性能

触摸点数	10 点（Windows 7 高级家庭版及以上版本）
采样率	120 帧/秒
USB报告分辨率	32768*32768
响应时间	≈8ms
触摸精度	±3.0mm
即插即用	支持
固件更新	USB 固件更新
校准方法	4 点/9 点/16 点/25 点精细校准，无漂移



## M4W 模组产品技术规格书

触摸功能	触摸模式(单点触摸、两点触摸及操作系统支持的手势), 鼠标模式(点击、拖动、双击、右键单击)
适用操作系统	Windows XP/Vista/7/8/8.1/10 Linux(V2.4 及以上版本) Android(V4.0 及以上版本) Mac OSX(V10.4 及以上版本)

### 机械特性

输入模式	手指、画笔或其他任意不透明的触摸感应介质
透光率	100% (不含玻璃)
触摸耐久性	无限制
触摸笔直径	≥10mm
触发压力	无压力
安装平面的平整度要求	±2.5mm

### 电气特性

接口方式	USB2.0 (全速)
供电方式	USB 总线供电
供电要求	直流电 DC5V±5% @500mA
功耗	平均功耗<2.5W, 典型工作电压 5V

### 环境规格

工作温度	0°C ~ 55°C
存储温度	-25°C ~ 75°C
工作湿度	10% to 90% RH, 无冷凝
存储湿度	10% to 90% RH, 无冷凝
漂移	工作温度范围内无漂移
静电防护	触摸式放电±6kv; 空气式放电±8kv

### 3、ROHS 符合

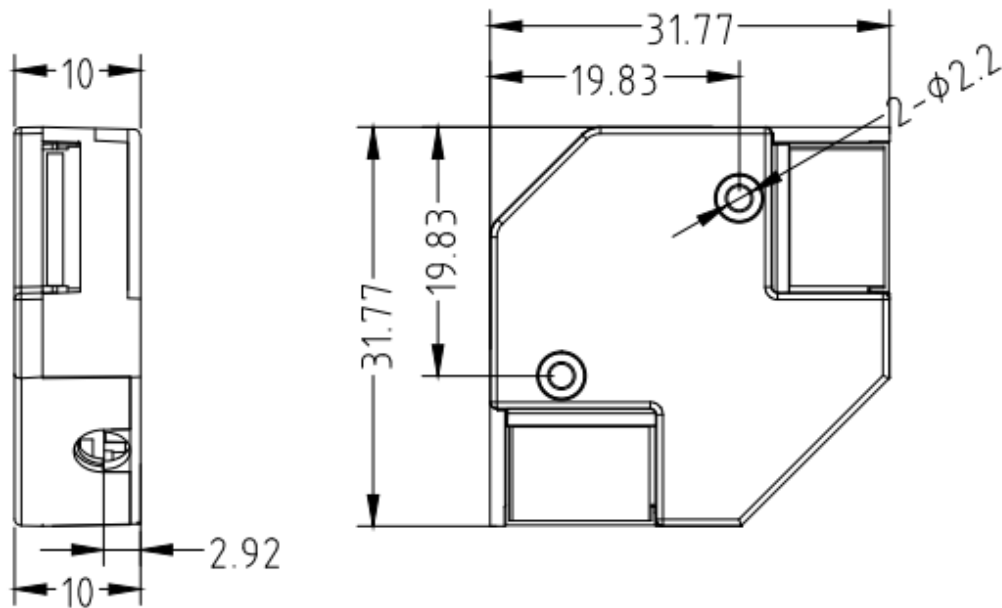
M4W 系列产品符合 ROHS 标准。

## 4、基本组件

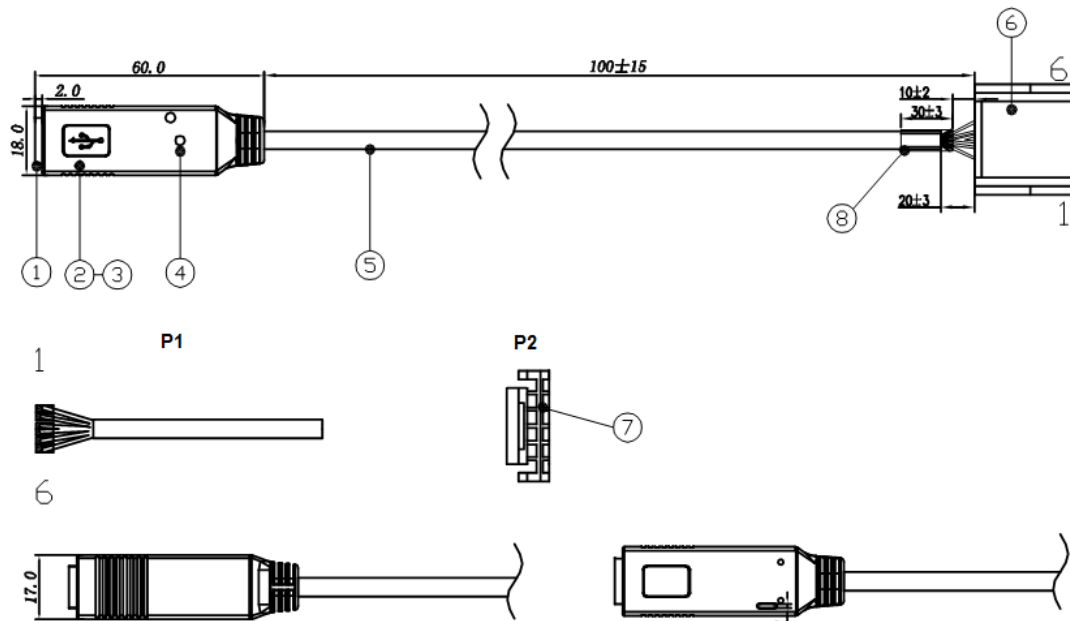
图纸	组件	数量	描述	备注
5.1	FCB 模组角块	4	尺寸:31.77mm(长)*31.77mm(宽)*10mm(高)	
5.2	USB 引出线	1	USB A 型公头引出线, 线长 4.5 米, 含主控制器	
5.3	扁平线缆	4	14pin, 间距 0.5mm, 线材厚度: 0.1-0.3mm, 标规: 2.4*2 条+1.4m*2 条	选配
-	反光条	1	依据触摸屏尺寸选择反光条长度	选配
5.4	支架 A	4	镀锌钢板 50mm(长)*50mm(宽)*3.5mm(高)	选配
5.5	支架 B	4	镀锌钢板 32mm(长)*32mm(宽)*4.5mm(高)	选配
5.6	套管	8	Φ5.0mm*4.5mm, 黑色	选配

## 5、图纸

### 5.1 FCB 模组角块



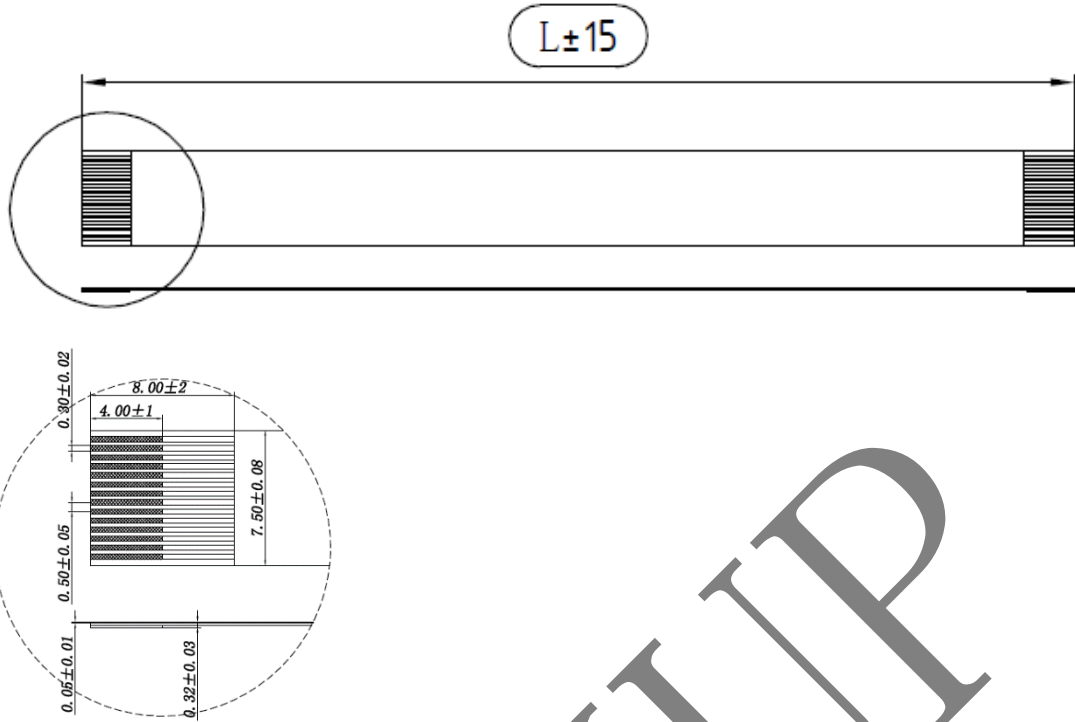
5.2 USB 引出线（嵌入智能主控器）



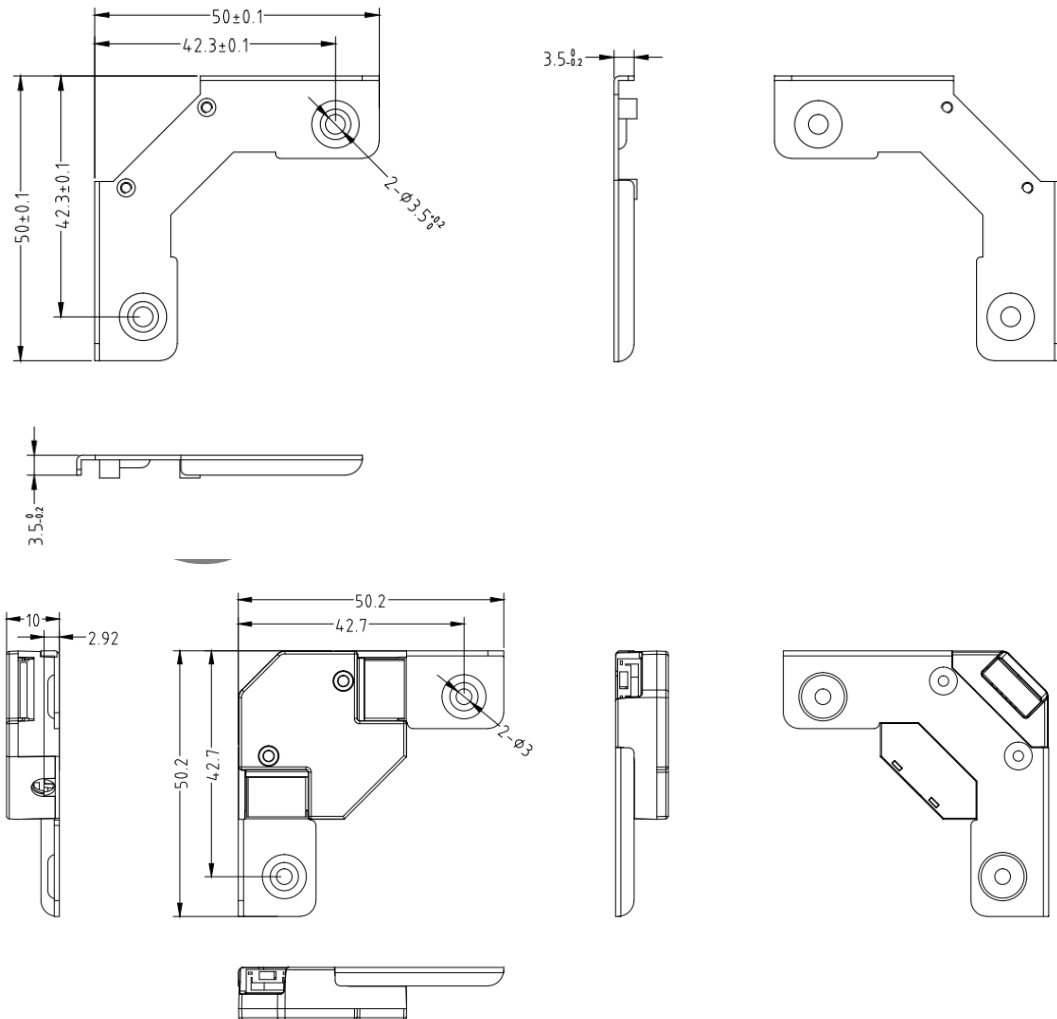
接线针脚对应关系			
P1 端		P2 端	
针脚	定义	针脚	定义
1	红	6	红
2	白	5	白
3	绿	4	绿
4	黑	3	黑
5	黄	2	黄
6	屏蔽层	1	屏蔽层（外包黑色热缩管）

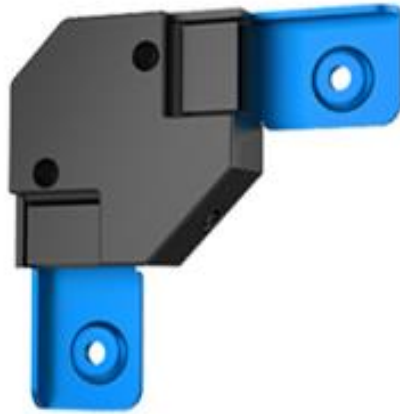
序号	物料描述
①	USB-BF 头 PCB 板
②	内膜: LEPE (低密度高压 PE 料) 本色透明
③	外模: PVC 45P PANTOM:429C (灰色)
④	导光柱
⑤	USB 线: PVC UL2725 28AWG*2C+28AWG*1P+AL+D (1C*28#) +B OD=3.8 外被 429C 色
⑥	GHR-06V-S (JET)
⑦	GHR-06V-S (JET)
⑧	热缩套管 OD=4.0, 黑色

5.3 扁平线缆

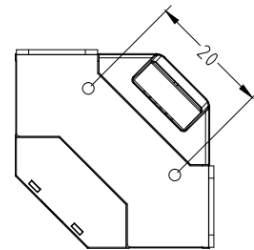
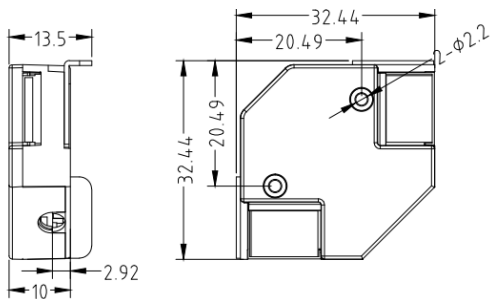
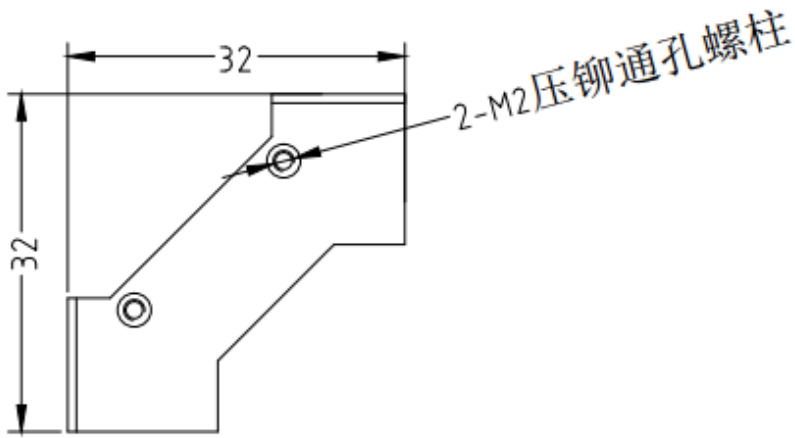
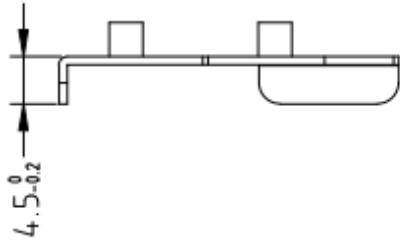


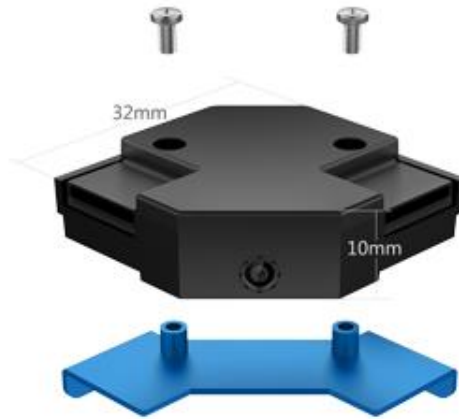
5.4 支架 A



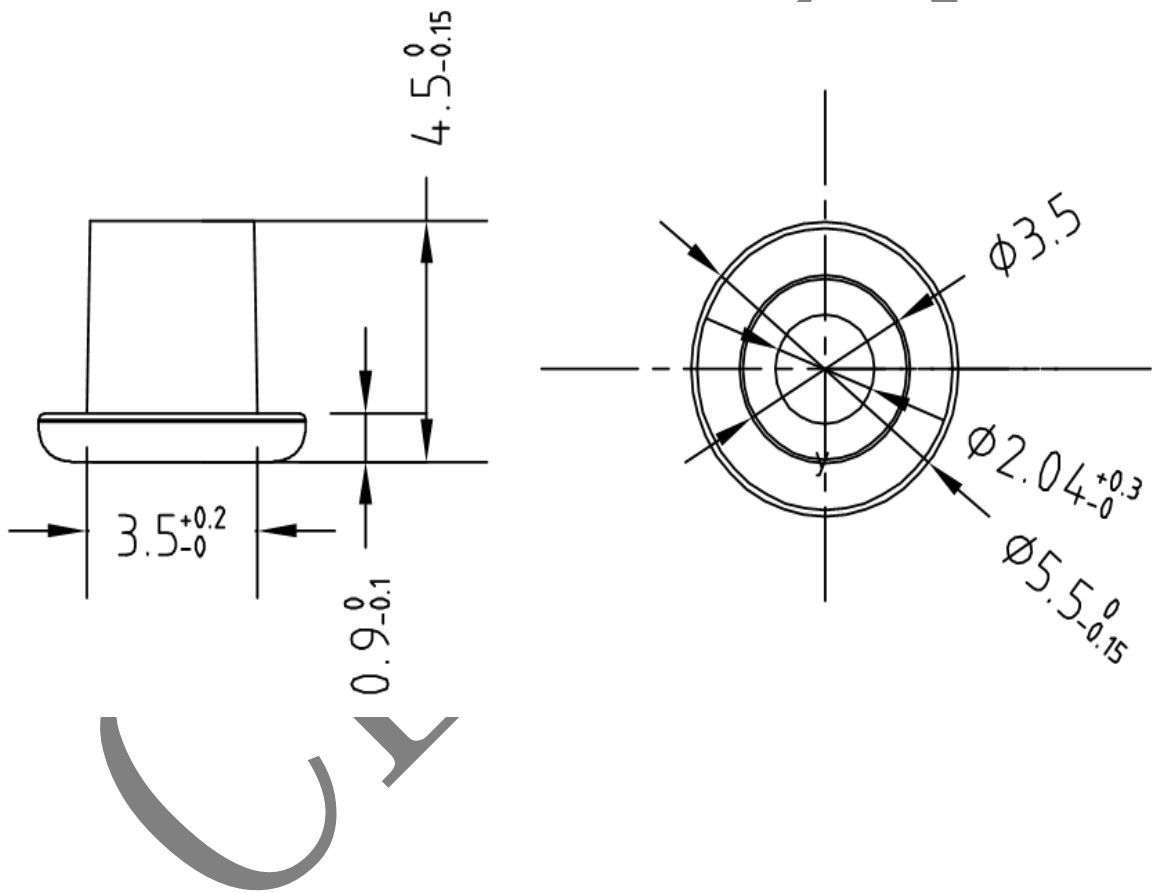


5.5 支架 B





### 5.6 套管

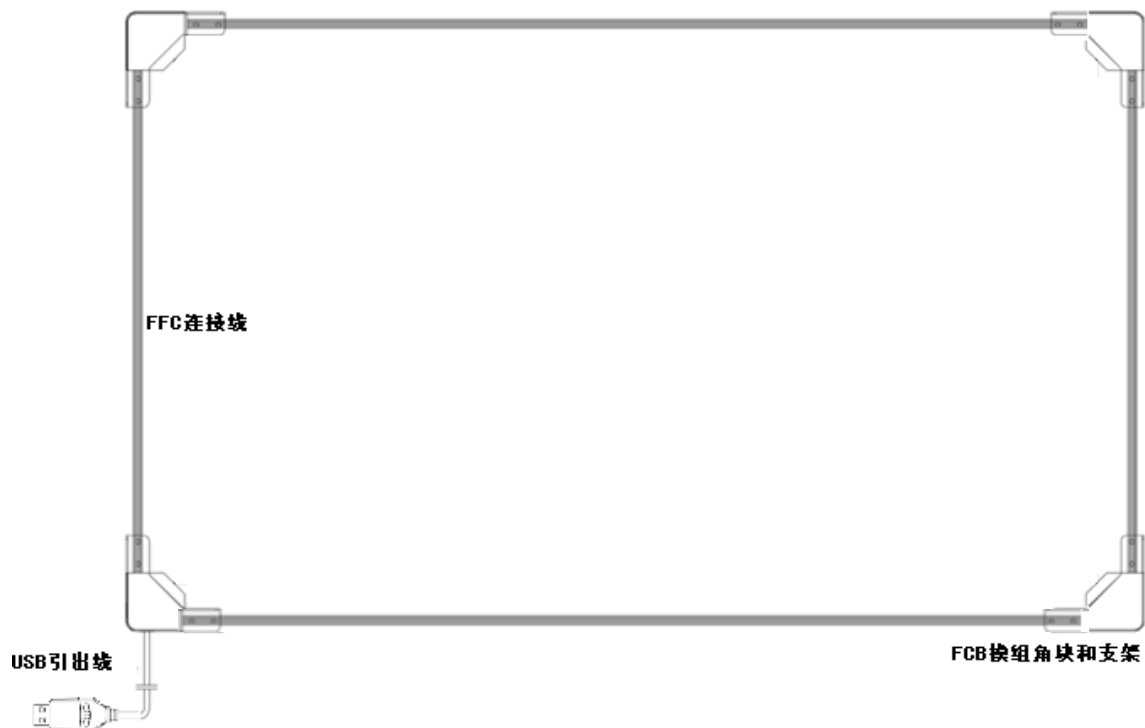






## 6、装配示意图

- FCB 模组角块和支架： 4pcs
- FCC 连接线（扁平线缆）： 4pcs
- USB 引出线： 1pcs



CELYA